

Impac216

Beskrivelse

Impac216 er som hele impac-serien designet med focus på fleksibilitet, ydelse og pris.

I kraft af sin microprocessorkerne, fleksibel input / outputkonstruktion og dobbelte powerudgang, kan **impac216** tilpasses enhver applikation der indeholder en eller to DC-motorer.

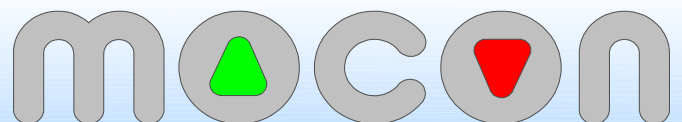
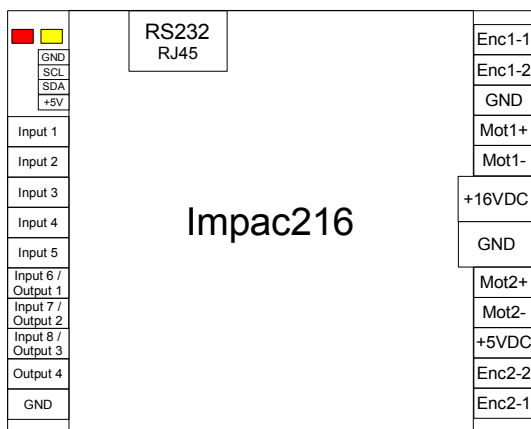
Alle driftsparametre justeres via brugervenlig PC-software, der samtidig præsenterer drift-værdier i real-tid.

Brugertilpasning såsom specialekvenser, handle-mønstre og regneopgaver kan tilføjes, på foranledning, ved hjælp af softwaretilpasning.



Egenskaber

- **Effektomsætning: 2 X 250W v. 16V.**
- **Termisk beskyttede motorudgange.**
- **Variabel overstrømsbeskyttelse.**
- **2 stk. 4-kvadrant MOSFET-udgange.**
- **4 stk. encoderindgange til positionering eller hastighedsregulering.**
- **5 stk. signalindgange.**
- **3 stk. valgbare signal-indgange/udgange.**
- **1 stk. signaludgang.**
- **4 stk. encoderindgange designet til Hall / Reed.**
- **Parameterjustering via brugervenlig PC-software.**
- **Seriellinterface: RS232 og I2C.**
- **DIN-skinne montage.**
- **Kompakt størrelse 70 X 86 X 34 mm.**

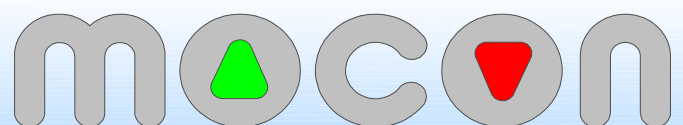


impac216

Tekniske data

<i>Parameter</i>	<i>Min.</i>	<i>Max.</i>	<i>Unit</i>
<i>Power supply</i>	8	16*	V DC
<i>Output current < 15 sek.</i>	0	2 X 16	A
<i>Peak output current < 500m S</i>	0	2 X 30	A
<i>Output voltage (@ 16A)</i>	0	V _p - 1V	V
<i>PW M frequency</i>		10000	Hz
<i>PW M resolution (0-100%)</i>	200	-	steps
<i>Encoder frequency</i>	0	5	KHz
<i>Encoder power supply</i>	4,9	5,1	V DC
<i>Encoder low level thresh.</i>	-	0,5	V
<i>Encoder high level thresh.</i>	V _p - 3,0V		V
<i>Encoder voltage</i>	0	30	V
<i>Encoder counter</i>	0	65535	Pulses
<i>Voltage Analog inputs</i>	0	5	V
<i>Analog resolution</i>	8 (default)	10	Bit
<i>Digital inputs</i>	-	5	Pcs.
<i>Digital inputs inactive</i>	2	30	V
<i>Digital inputs active</i>	0	0,5	V
<i>Frequency digital inputs</i>	0	100	Hz
<i>Digital outputs PNP</i>	-	2	Pcs.
<i>Digital outputs PNP active</i>	V _p - 0,5	V _p - 0,75	V @ 50m A
<i>Digital outputs NPN</i>	-	2	Pcs.
<i>Digital outputs NPN active</i>	0,5	0,75	V @ 50m A
<i>Output current dig. outputs</i>	-	±50	mA
<i>Working temperature</i>	0	70	°C
<i>Height</i>	33,8	34,2	mm
<i>Length</i>	85,9	86,1	mm
<i>Width</i>	69,9	70,1	mm

*30V DC hvis der ikke benyttes pulsmulering (PW M)



Gårslev Østergade 27, 7080 Børkop
Web: www.mocon.dk, E-mail: kbl@mocon.dk